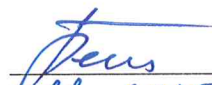


МИНОБРНАУКИ РОССИИ
Федеральное государственное бюджетное образовательное
учреждение высшего образования
«Санкт-Петербургский государственный
архитектурно-строительный университет»


РАЗРАБОТАЛ:

Председатель
методической комиссии
олимпиады

 / О.А.Белусова /
«11» сентября 2023 г.

УТВЕРЖДЕНО:

Решением
учебно-методической комиссии
архитектурного факультета
протокол № 1 от 11.09.2023 г.
Председатель УМК АФ
декан АФ

 / Е.Р. Возняк /
«11» сентября 2023 г.

ПРОГРАММА ЗАКЛЮЧИТЕЛЬНОГО ЭТАПА ОЛИМПИАДЫ
ШКОЛЬНИКОВ ПО АРХИТЕКТУРЕ СПБГАСУ
В 2023/2024 УЧЕБНОМ ГОДУ
(очный формат)

Характеристика задания заключительного этапа олимпиады

Композиция и Рисунок являются инструментом и языком архитектурного творчества. Закономерности построения объемной формы в архитектуре и дизайне, а также способы организации пространственной среды, создаваемой человеком, можно осознать лишь через композиционное моделирование. Именно поэтому предрасположенность к творчеству, наличие пространственного конструктивного мышления и художественного чутья являются качествами, необходимыми для овладения профессии архитектора. Задание заключительного этапа олимпиады школьников по архитектуре нацелено на выявление этих способностей у участников.

Задание заключительного этапа олимпиады школьников по архитектуре СПбГАСУ в 2023/2024 учебном году (далее – олимпиада) включает в себя 2 испытания:

1. Объемная композиция: выполнение основной (чистой) графической работы на листе формата А2 и двух эскизных набросков композиции на листе формата А3.

Основной задачей задания заключительного этапа олимпиады по Объемной композиции является проверка творческих способностей и навыков в области моделирования объемной композиции (далее – композиция), правил построения ее ортогональных проекций и выполнения соответствующей им перспективного рисунка со светотеневой проработкой, умения выполнять эскизный рисунок.

2. Рисунок фрагмент интерьера: выполнение графической работы на листе бумаги формата А2.

Основной задачей задания заключительного этапа олимпиады по рисунку является проверка творческих способностей и навыков в области изображения глубины пространства, правил построения перспективы, передачи пропорций и масштаба элементов интерьера, умения средствами светотеневой проработки передать объемы предметов и их взаимное расположение.

Требования к выполнению задания заключительного этапа олимпиады по Объемной композиции

На заключительном этапе олимпиады участнику предлагаются варианты заданий, оформленные в виде билетов. В билете задается ортогональная проекция «вид сверху», линия горизонта и точка в пространстве, откуда наблюдается будущая композиция.

Предлагается выполнить на основе заданного контура геометрических фигур (условно понимаемого как “вид сверху”) объемную композицию,

Возможные типы геометрических элементов:

- куб;
- параллелепипед с квадратным основанием;
- цилиндр;
- пирамида;
- конус;
- трехгранная равносторонняя призма;
- квадратная, прямоугольная, круглая, трехгранная равносторонняя пластины.

Общее количество элементов в композиции 10 – 12.

Все элементы композиции должны быть расположены в параллельно-перпендикулярных плоскостях. Связь элементов между собой осуществляется через врезки без наложения плоскостей. Не допускается соединение в одной плоскости граней соседних форм и совмещения их ребер.

Вертикальный размер фигур принимается автором в зависимости от композиционного замысла.

В перспективном рисунке композиции обязательно использование двух точек схода, размещенных за пределами листа. Линия горизонта может иметь верхнее или нижнее положение, которое задается билетом.

Линии построения и невидимые контуры фигур сохраняются.

Участник должен выполнить два варианта эскизов к окончательной работе. Эскизы включаются в оценку работы. Оценка эскизов осуществляется по критериям оценки композиции.

Направление освещения для светотеневой проработки композиции участник выбирает произвольно. При этом падающие тени от предмета на предмет в композиции не показываются.

Процедура проведения заключительного этапа олимпиады по композиции

Заключительный этап олимпиады проходит в учебной аудитории, оборудованной мольбертами и стульями.

Участники получают листы бумаги со штампом на лицевой стороне (формат А2 – для основной работы, формат А3 – для эскизов), вложенные в титульный лист.

Участнику необходимо иметь с собой:

- простые карандаши разной твердости;
- стирательную резинку;
- точилку.

При выполнении олимпиадной работы не допускается использование любых предметов как средств для черчения (угольника, линейки и т.д.), иллюстративных материалов.

После окончания заключительного этапа олимпиады участники сдают членам экзаменационной комиссии:

- билет с заданием заключительного этапа олимпиады;
- заполненный титульный лист работы участника олимпиады;
- лист с двумя эскизами (формат А3), лист с объемной композицией и ортогональной проекцией (вид сверху) (формат А2 (для Объемной композиции));

Критерии оценивания Объемной композиции

1. Качество композиционного решения, гармоничность сочетания геометрических элементов и учет их роли в обеспечении пластической и силуэтной выразительности композиции.

2. Оригинальность и индивидуальность композиции.

3. Достижение целостности и законченности композиции.

4. Тектоничность, как выражение в композиции взаимосвязи и работы объемов в условиях наличия силы тяжести.

5. Компоновка проекции и изображения на листе.

6. Соответствие перспективного рисунка ортогональной проекции.

7. Соответствие положения исходной комбинации фигур требованиям экзаменационного билета.

8. Грамотность перспективного изображения.

9. Грамотность построения линий врезок.

10. Качество графической проработки объемной модели.

Максимальное количество баллов за задание заключительного этапа олимпиады – 100.

Баллы	Критерии
0 – 49	при полном несоответствии всем критериям
50 – 59	при удовлетворительном композиционном решении и наличие значительного количества ошибок в построении
60 – 69	при удовлетворительном композиционном решении и наличие ошибок в построении
70 – 79	при хорошем композиционном решении и наличие незначительного количества ошибок в построении
80 – 89	при отличном композиционном решении и наличие незначительного количества ошибок в построении
90 – 100	при полном соответствии десяти критериям

Рекомендуемая литература

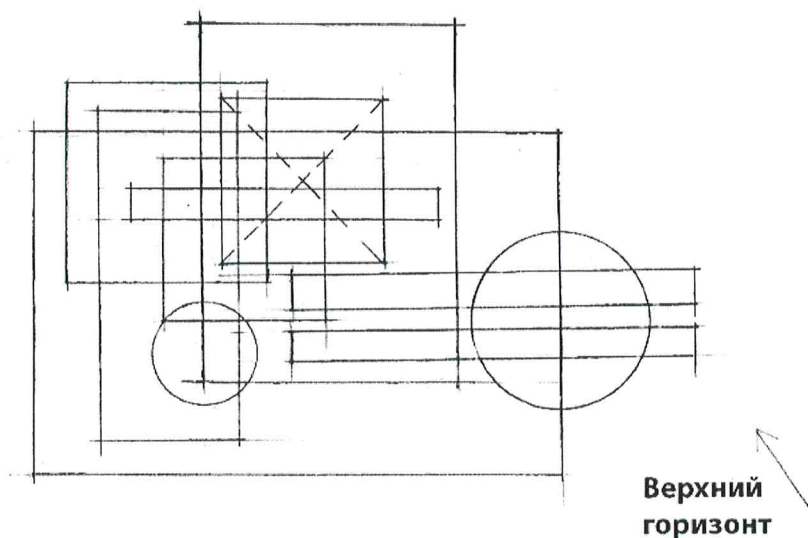
1. А.В. Степанов, В.И. Мальгин, Г.И. Иванова, К.В. Кудряшев, Д.Л. Мелодинский, А.А. Нестеренко, В.И. Орлов, И.П. Саиилевская / Объёмно-пространственная композиция – М.: 2014 – 256 с.
2. Осмоловская О.В., Мусатов А.А. / Рисунок по представлению в теории и упражнениях от геометрии к архитектуре. 2-е изд., доп. – М.: 2012 – 346 с.
3. Пятахин Н.П. Формирование композиционного мышления. – СПб. СПбГАСУ, 2008. – 40 с.
4. Арнхейм Р. Искусство и визуальное восприятие. – М., 2007. – 392 с.

Пример варианта задания (Объёмная композиция)

Заключительный этап олимпиады школьников по архитектуре СПбГАСУ

Билет № _____

Составить объёмную композицию из геометрических тел и изобразить её в виде перспективного рисунка со светотеневой проработкой



При выполнении олимпиадной работы необходимо соблюдать следующие условия:

1. Каждый участник получает олимпиадный билет с заданной ортогональной проекцией “вид сверху”, линией горизонта и точки в пространстве, откуда наблюдается будущая композиция.

Пропорциональность отношений заданных элементов на “вид сверху” менять запрещено.

2. Общее количество элементов в композиции – 10-12.

3. Предлагается на основе

заданного контура геометрических фигур (условно понимаемого как “вид сверху”) выполнить объёмную композицию.

Все элементы композиции должны быть расположены в параллельно-перпендикулярных плоскостях. Связь элементов между собой осуществляется через врезки. Не допускается соединение в одной плоскости граней соседних форм и совмещения их рёбер. Вертикальный размер фигур принимается автором в зависимости от композиционного замысла.

- 4.
 5. В перспективном рисунке композиции обязательно использование двух точек схода, размещённых за пределами листа. Линия горизонта может иметь верхнее или нижнее положение, которое задается олимпиадным билетом. Линии построения и невидимые контуры форм сохраняются. Композиция изображается на плоскости. Обязательно использовать в композиции тела вращения. Использование в работе угольника и линейки не допускается.
 6. Каждый участник олимпиады должен выполнить варианты эскизов к работе в линейной графике.
 7. Направление освещения для светотеневой проработки композиции участник выбирает произвольно. При этом падающие тени от предмета на предмет в композиции не показываются.
- Олимпиадное задание выполняется на формате A2 (40x60 см) в течение 4 часов (240 мин.)
Эскизы выполняются на отдельном листе формата A3 (2 эскиза).

Основные критерии оценки объёмной композиции:

1. Качество композиционного решения, гармоничность сочетания геометрических элементов и учет их роли в обеспечении пластической и силуэтной выразительности композиции.
2. Оригинальность и индивидуальность композиции.
3. Достижение целостности и законченности композиции.
4. Тектоничность, как выражение в композиции взаимосвязи и работы объемов в условиях наличия силы тяжести.
5. Компонировка заданной проекции (вид сверху) и изображения композиции на листе.
6. Соответствие перспективного рисунка заданной ортогональной проекции.
7. Соответствие положения исходной комбинации фигур требованиям экзаменационного билета.
8. Грамотность перспективного изображения.
9. Грамотность построения линий врезок.
10. Качество графической проработки объёмной модели.

Примеры работ по объемной композиции

Рис.1 Вертикальная композиция

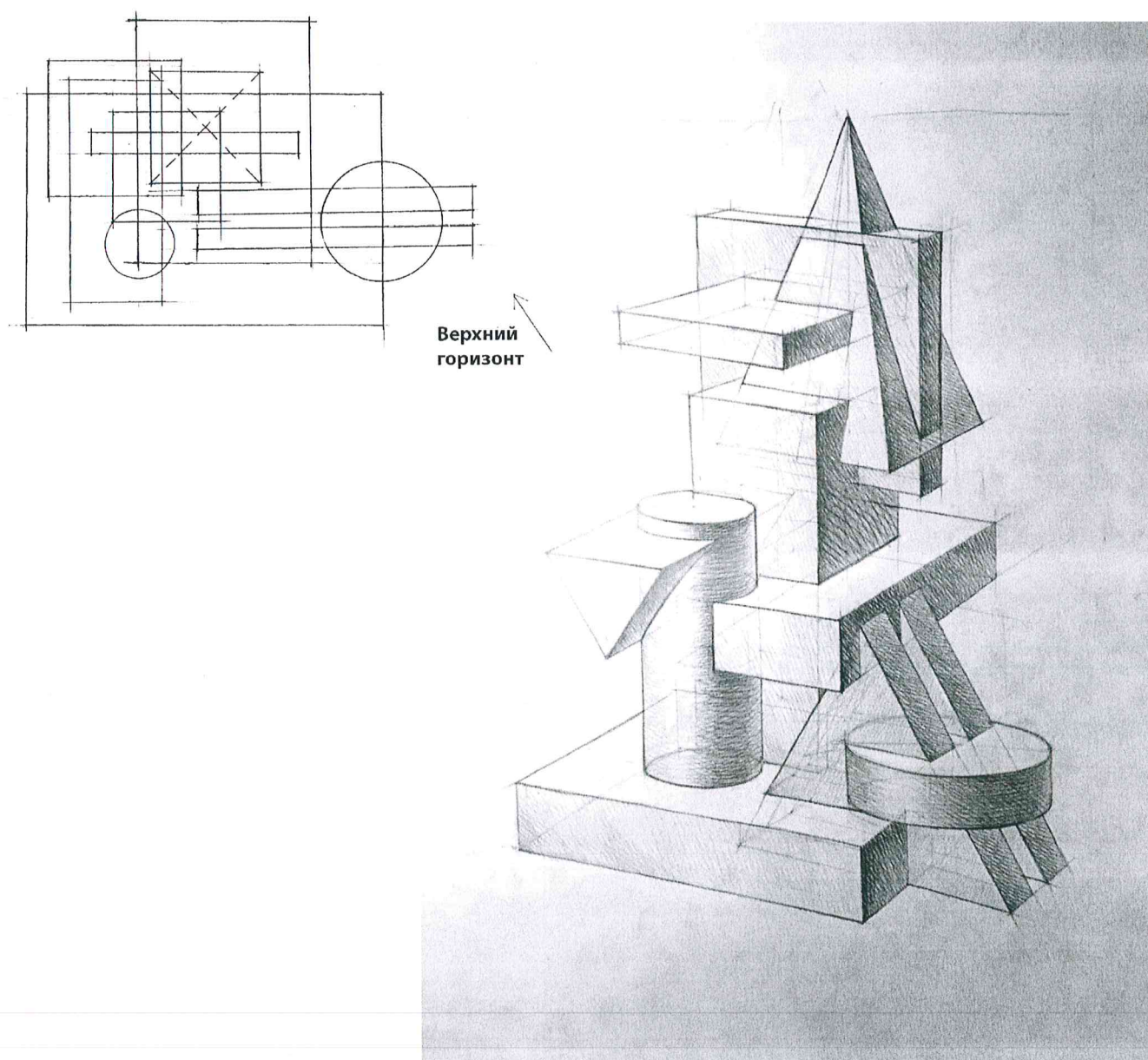
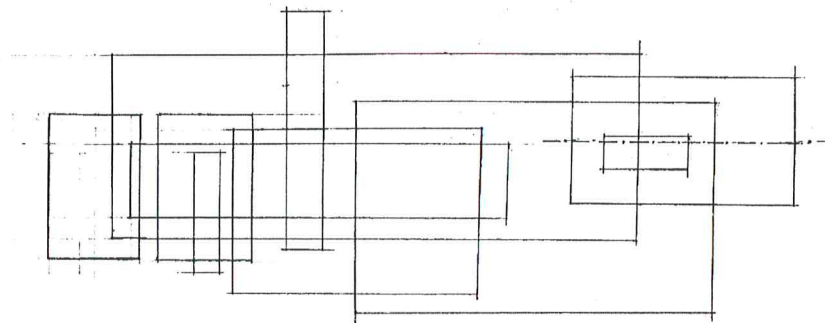
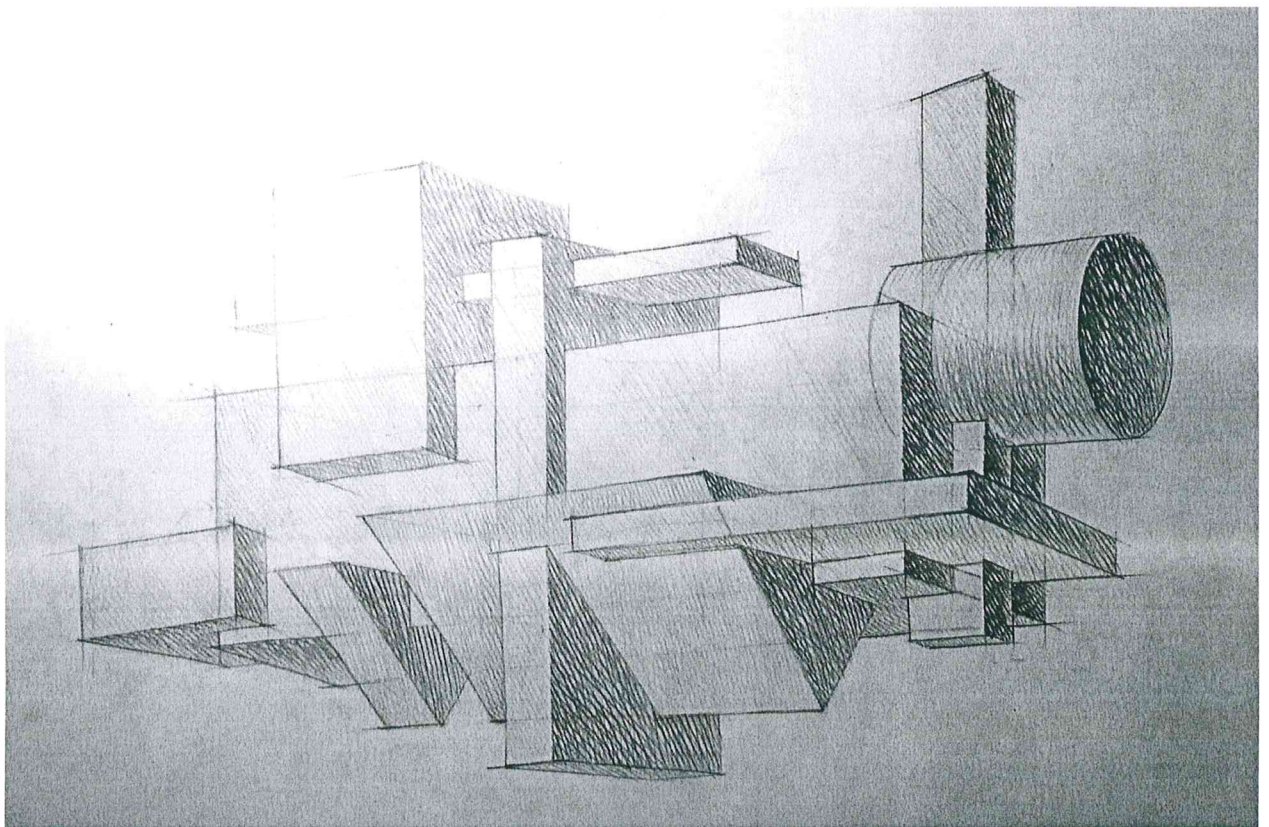


Рис. 2 Горизонтальная композиция



Нижний
горизонт



Требования к выполнению задания заключительного этапа олимпиады по Рисунку

Рисунок фрагмент интерьера включает в себя угол помещения класса рисунка (две стены, потолок и пол), оконные или дверные проёмы, архитектурную деталь в виде вазы, дорической капители и/или балясины, постановку на несколько геометрических тел, а также мольберт и табуреты.

Рисунок выполняется по правилам линейной перспективы с линией горизонта на уровне человеческих глаз и точками схода, расположенными за пределами листа. Все элементы рисунка должны быть композиционно взаимосвязаны. Композиция изображения должна содержать главный и второстепенные планы.

Направление освещения для светотеневой проработки рисунка принимается от естественного источника света. При этом падающие тени от предмета на предмет в рисунке изображаются в виде размытого пятна.

Стиль штриховки учитывается при оценке работы. Растушёвка не приветствуется.

Линии построения и невидимые контуры форм не сохраняются.

Выполнение эскиза к работе не требуется.

Критерии оценивания Рисунка фрагмента интерьера

1. Гармоничное размещение рисунка в формате. Качество композиционного решения, взаимодействия планов изображения в обеспечении глубины пространства и пластической выразительности композиции. Достижение целостности и законченности изображения.

2. Соблюдение пропорций изображаемых предметов, взаимного масштабного соотношения предметов и элементов интерьера.

3. Правильность линейного перспективного изображения. Отсутствие обратной или ускоренной перспективы.

4. Высокое качество графической проработки изображения, убедительное тональное светотеневое изображение глубины пространства, планов и объемов интерьера.

Максимальное количество баллов за задание заключительного этапа олимпиады – 100.

Баллы	Критерии
0 – 49	при полном несоответствии всем критериям
50 – 59	при несоответствии трём критериям
60 – 69	при несоответствии двум критериям
70 – 79	при несоответствии одному из критериев
80 – 89	при соответствии всем вышеперечисленным критериям с незначительными ошибками
90 – 100	при полном соответствии всем критериям

Процедура проведения заключительного этапа олимпиады по рисунку

Заключительный этап олимпиады проходит в аудитории (интерьере), оборудованной мольбертами и стульями.

Участникам раздаются билеты с номерами мольбертов и предоставляются листы ватмана со штампом на лицевой стороне (формат А2), вложенные в титульный лист.

Участнику необходимо иметь с собой:

- простые карандаши разной твердости;
- стирательную резинку;
- точилку.

При выполнении олимпиадной работы не допускается использование любых предметов как средств для черчения (угольника, линейки и т.д.), иллюстративных материалов.

После окончания заключительного этапа олимпиады участники сдают членам экзаменационной комиссии:

- билет с заданием заключительного этапа олимпиады;
- заполненный титульный лист работы участника олимпиады;
- рисунок фрагмента интерьера

Пример варианта задания (Рисунок фрагмент интерьера)

